

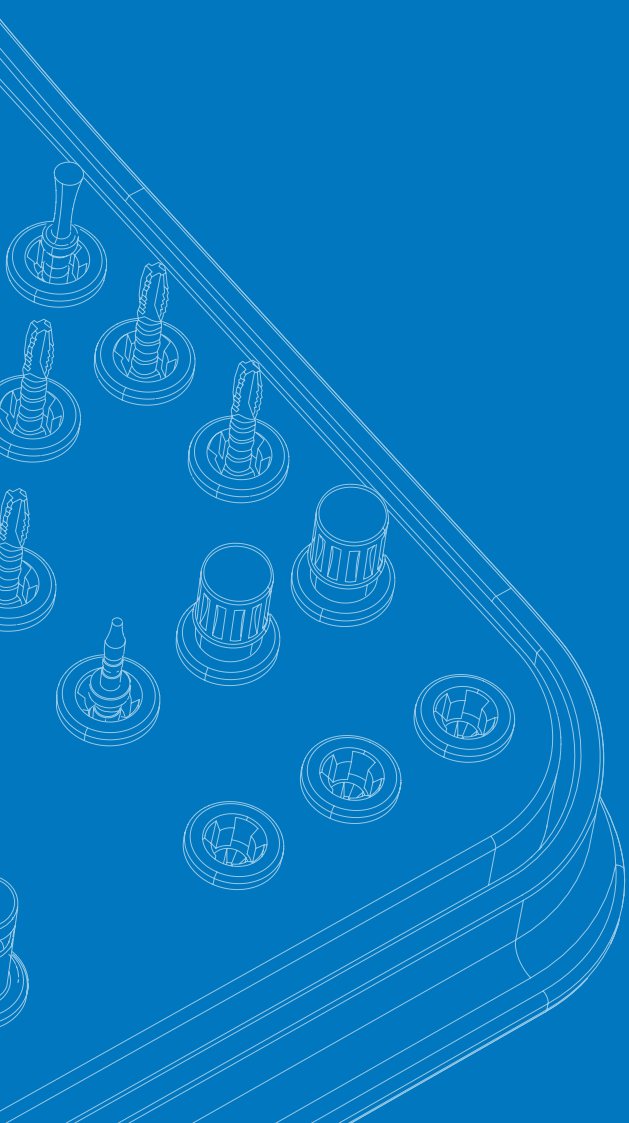
GENUINE DIFFERENCE



G[®]D₁FF

KIT

**REGULAR SURGICAL KIT
ADVANCED SURGICAL KIT
PROSTHETIC KIT
BONE COLLECTOR KIT**



Инструментарий Стандартный Хирургический Набор

REF.NO
GSK-RS

Torque wrench	Depth Gauge	Point Drill	Twist Drill	Pilot Drill	Cortical Drill
			 TMD20S / TMD25S / TKD30S / TKD33S TKD38S / TKD43S / TKD48S		 TKCD35 / TKCD40 / TKCD45 TKCD50 / TKCD55

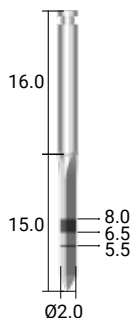
G-DIFF Regular Surgical Kit

Internal compartments include: POINT, DEPTH GAUGE, TORQUE WRENCH, SPARE, PILOT Ø2.0 / 2.7, CORTICAL DRILL (F1.0, F3.6, F4.0, F4.6, F6.0, F5.5), DRILL STOPPER (4.0, 7.0, 8.0, 9.0, 11.0), DRILL EXT., HEX DRIVER (1.25), PARALLEL PIN, SPARE, PATH PIN, FIXTURE DRIVER (H.P., T.WRENCH) in PINK, BLUE, and GREEN.

Drill Stopper	Drill Extension	Hex Driver	Path Pin	Parallel Pin	Fixture Driver
 TKDS05 / TKDS07 / TKDS08 TKDS10 / TKDS11		 THD125L / THD125S	 KPP-3212 APP-3612	 TPP2027	 KFD-21HS AFD-25HL MFD-17HS KFD-21RS AFD-25RL MFD-17RS

Копьевидная Фреза

Единица измерения: мм, масштаб 1 : 1.2 / mm



D	REF.NO
Ø2.0	TPTD20

- Плотность кости можно определить во время первоначального сверления
- Несложная маркировка и формирование отверстия на кости для первоначального сверления

Спиральная Фреза



D	REF.NO
Ø2.0	TMD20S
Ø2.5	TMD25S
Ø3.0	TKD30S
Ø3.3	TKD33S
Ø3.8	TKD38S
Ø4.3	TKD43S
Ø4.8	TKD48S

- Спиральная конструкция для превосходной режущей способности
- Покрытые нитрид титаном способствует долговечности и имеет анти-коррозионные свойства

*Примечание: поскольку фрезы Ø2.0 и Ø2.5 используются для установки имплантатов Ø3.0, место крепления ограничителя фрезы выполнено более узким чем на фрезах более 3.0 мм

Пилотная Фреза

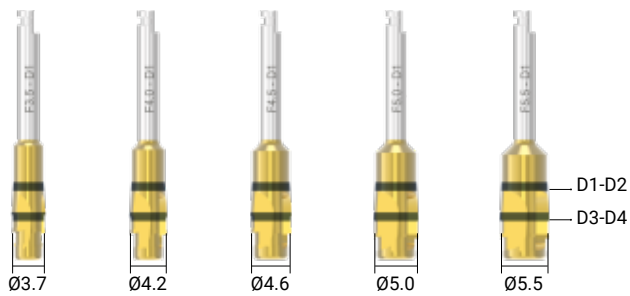


D	REF.NO
Ø2.0 / Ø2.7	TPD2027

- Используется для определения траектории сверления отверстия
- Имейте лазерную маркировку, чтобы определить глубину отверстия

Кортикальная Фреза

Единица измерения: мм, масштаб 1 : 1.2 / mm



D	REF.NO
Ø3.7	TKCD35
Ø4.2	TKCD40
Ø4.6	TKCD45
Ø5.0	TKCD50
Ø5.5	TKCD55

- Варьируются по диаметру имплантатов
- Используется для увеличения отверстия на кортикальной кости

Ограничитель Фрезы



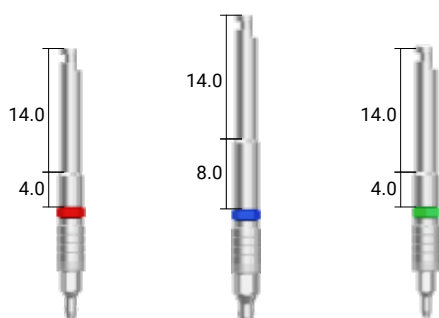
Drilling Depth	Stopper Length	REF.NO
5.5	14.5	TKDS05
8.0	12.0	TKDS07
9.5	10.5	TKDS08
11.0	9.0	TKDS10
12.5	7.5	TKDS11

- Используется для остановки сверления на заданной длине

Имплантовод

Единица измерения: мм, масштаб 1 : 1.2 / mm

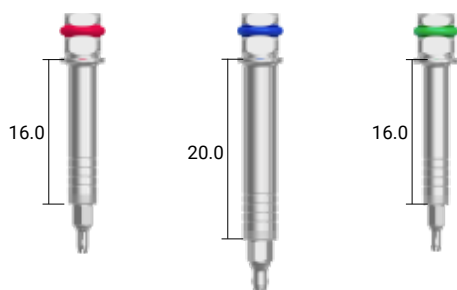
| Для наконечника



Connection	PINK	BLUE	GREEN
-	KFD-21HS	AFD-25HL	MFD-17HS

- Маркировка (Pink / Blue / Green) для определения диаметра

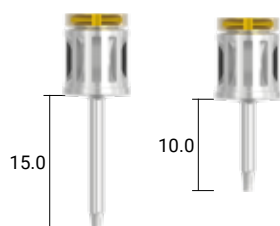
| Для динамометрического ключа



Connection	PINK	BLUE	GREEN
-	KFD-21RS	AFD-25RL	MFD-17RS

- Маркировка (Pink / Blue / Green) для определения диаметра

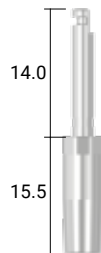
Шестигранный Ключ | 1.25



Type	REF.NO
Long	THD125L
Short	THD125S

Удлинитель Фрезы

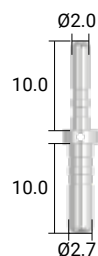
Единица измерения: мм, масштаб 1 : 1.2 / mm



REF.NO
TDESP

- Удлинитель фрезы для наконечника
- Соединяет плоскую поверхность фрезы с плоской поверхностью удлинителя фрезы
- Для соединения не допустима чрезмерная мощность

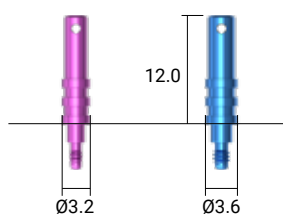
Пин Параллельности



D	REF.NO
Ø2.0 / Ø2.7	TPP2027

- Поместите Пин Параллельности в отверстие в кости, чтобы определить направление и параллельность
- Проденьте нитку в отверстие, чтобы предотвратить ее попадание в горло

Пин Параллельности для Имплантата



Connection	PINK	BLUE
-	KPP-3212	APP-3612

- Используется для проверки параллельности после установки имплантата

Глубиномер

Единица измерения: мм, масштаб 1 : 1 / mm

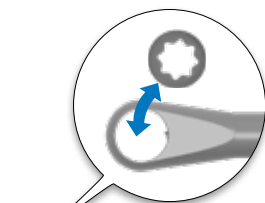


REF.NO

ADG-KS

- После сверления используется для измерения глубины

Динамометрический Ключ



* Примечание

Динамометрический ключ работает как с ключом для имплантатов (квадратное соединение), так и с ключом (круглое соединение).

При использовании ключа, отсоединить коннектор динамометрического ключа((ATW-CN)) от динамометрического ключа.



REF.NO

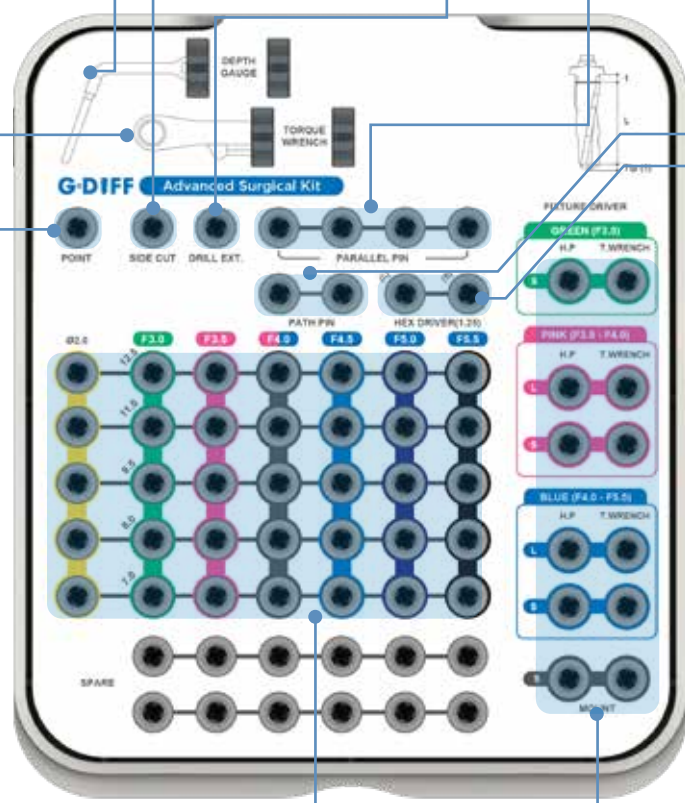
ATW-40S

- Используется при установке имплантата или затягивании абатмента, винта или т. д.
- Установите положение в центре штанги по требуемому значению крутящего момента.
- Крутящий момент для затягивания: 15~35Ncm
- Помойте и простерилизуйте после использования

Инструментарий Расширенный Хирургический Набор

REF.NO
GSK-AL

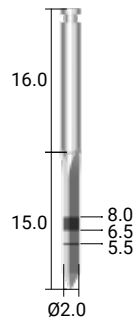
Point Drill	Torque wrench	Depth Gauge	Side Cut Drill	Drill Extension	Parallel Pin	Path Pin	Hex Driver
TPTD20	ATW-40S	ADG-KS	TSC20S	TDESP	TPP2027	KPP-3212 APP-3612	THD125L/THD125S



Step Drill				Fixture Driver					
TSD2007	TSD3007	TSD3507	TSD4007	MFD-17HS	KFD-21HL	KFD-21RL	AFD-25HL	AFD-25RL	THC350
TSD2008	TSD3008	TSD3508	TSD4008	MFD-17RS	KFD-21HS	KFD-21RS	AFD-25HS	AFD-25RS	TRA350SS
TSD2010	TSD3010	TSD3510	TSD4010						
TSD2011	TSD3011	TSD3511	TSD4011						
TSD2013	TSD3013	TSD3513	TSD4013						
TSD4507	TSD5007	TSD5507							
TSD4508	TSD5008	TSD5508							
TSD4510	TSD5010	TSD5510							
TSD4511	TSD5011	TSD5511							
TSD4513	TSD5013	TSD5513							

Копьевидная Фреза

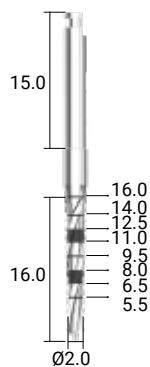
Единица измерения: мм, масштаб 1 : 1.2 / mm



D	REF.NO
Ø2.0	TPTD20

- Плотность кости можно определить во время первоначального сверления
- Несложная маркировка и формирование отверстия на кости для первоначального сверления

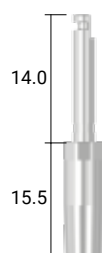
Фреза Линдермана???



D	REF.NO
Ø2.0	TSC20S

- Плотность кости можно определить во время первоначального сверления
- Несложная маркировка и формирование отверстия на кости для первоначального сверления

Удлинитель Фрезы



REF.NO
TDESP

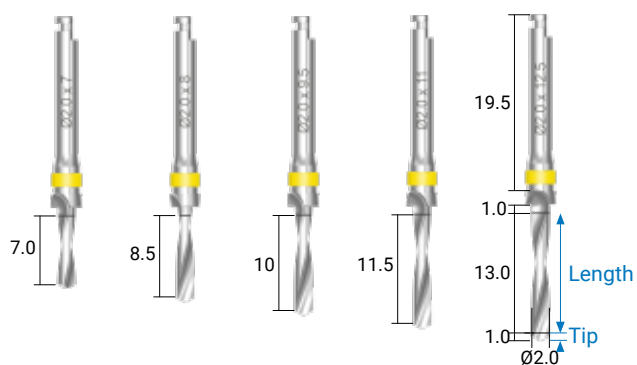
- Удлинитель фрезы для наконечника
- Соединяет плоскую поверхность фрезы с плоской поверхностью удлинителя фрезы
- Для соединения не допустима чрезмерная мощность

Пошаговая Фреза

Единица измерения: мм, масштаб 1 : 1.2 / mm

- Варьируются по диаметру имплантатов
- Цветная маркировка на хвостовике позволяет легко определить размер

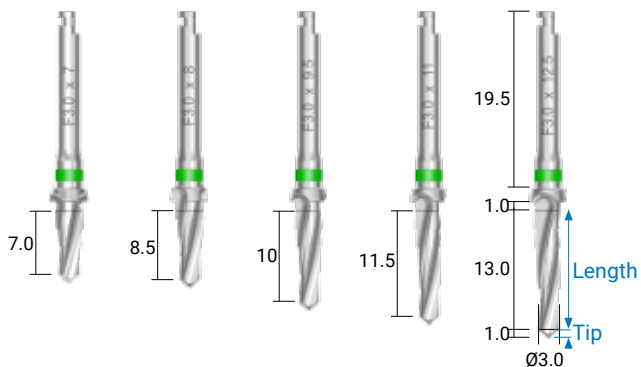
| Ø2.0



Length	REF.NO
7.0	TSD2007
8.0	TSD2008
9.5	TSD2010
11.0	TSD2011
12.5	TSD2013

*В длину не включено острие (1 мм) на вершине

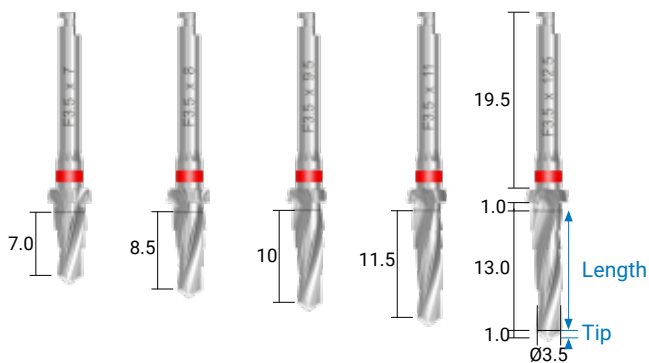
| F3.0 (Ø3.0)



Length	REF.NO
7.0	TSD3007
8.0	TSD3008
9.5	TSD3010
11.0	TSD3011
12.5	TSD3013

*В длину не включено острие (1 мм) на вершине

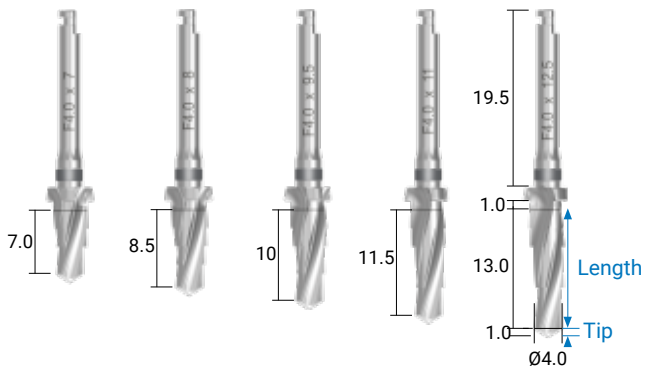
| F3.5 (Ø3.5)



Length	REF.NO
7.0	TSD3507
8.0	TSD3508
9.5	TSD3510
11.0	TSD3511
12.5	TSD3513

*В длину не включено острие (1 мм) на вершине

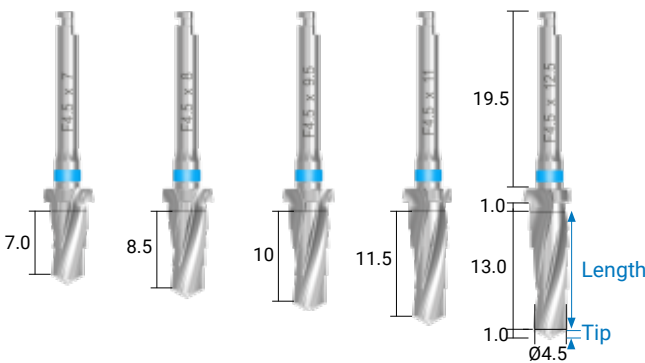
| F4.0 (Ø4.0)



Length	REF.NO
7.0	TSD4007
8.0	TSD4008
9.5	TSD4010
11.0	TSD4011
12.5	TSD4013

*В длину не включено острие (1 мм) на вершине

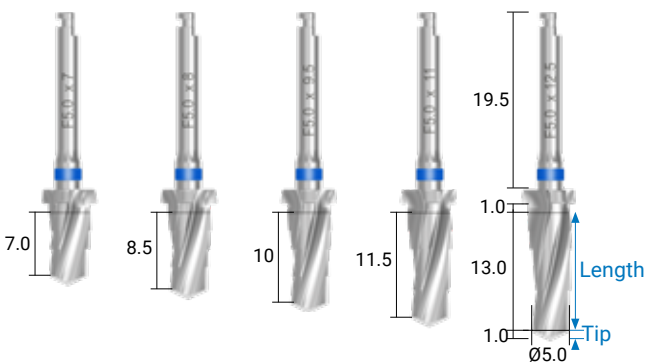
| F4.5 (Ø4.5)



Length	REF.NO
7.0	TSD4507
8.0	TSD4508
9.5	TSD4510
11.0	TSD4511
12.5	TSD4513

*В длину не включено острие (1 мм) на вершине

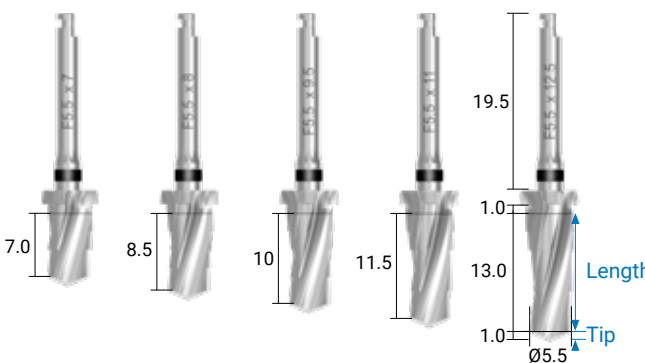
| F5.0 (Ø5.0)



Length	REF.NO
7.0	TSD5007
8.0	TSD5008
9.5	TSD5010
11.0	TSD5011
12.5	TSD5013

*В длину не включено острие (1 мм) на вершине

| F5.5 (Ø5.5)



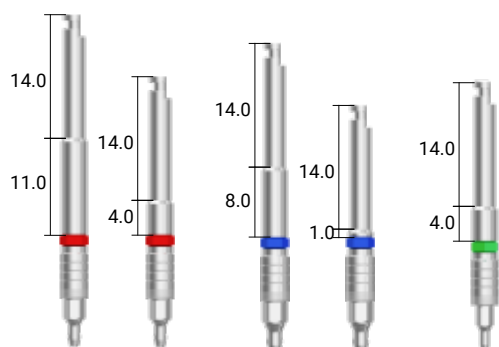
Length	REF.NO
7.0	TSD5507
8.0	TSD5508
9.5	TSD5510
11.0	TSD5511
12.5	TSD5513

*В длину не включено острие (1 мм) на вершине

Имплантовод

Единица измерения: мм, масштаб 1 : 1.2 / mm

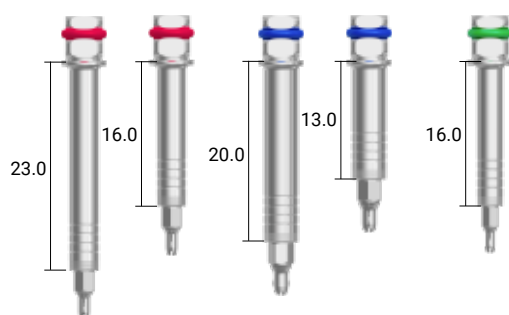
| Для наконечника



Type \ Con.	PINK	BLUE	GREEN
Long	KFD-21HL	AFD-25HL	-
Short	KFD-21HS	AFD-25HS	MFD-17HS

- Маркировка (Pink / Blue / Green) для определения диаметра

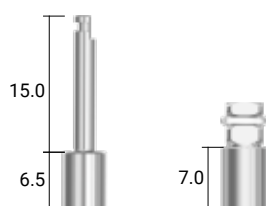
| Для динамометрического ключа



Type \ Con.	PINK	BLUE	GREEN
Long	KFD-21RL	AFD-25RL	-
Short	KFD-21RS	AFD-25RS	MFD-17RS

- Маркировка (Pink / Blue / Green) для определения диаметра

| Для Установочного Адаптера

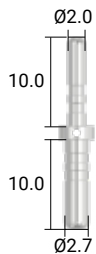


Type	For handpiece	For Torque Wrench
Short	THC350	TRA350SS

- Используется для наконечника или динамометрического ключа в случае установки имплантата с Установочным Адаптером

Пин Параллельности

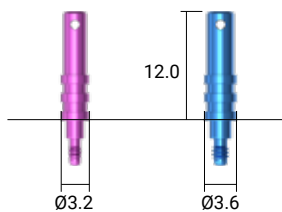
Единица измерения: мм, масштаб 1 : 1.2 / mm



D	REF.NO
Ø2.0 / Ø2.7	TPP2027

- Поместите Пин Параллельности в отверстие в кости, чтобы определить направление и параллельность
- Проденьте нитку в отверстие, чтобы предотвратить ее попадание в горло

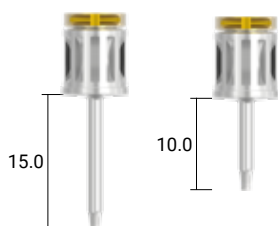
Пин Параллельности для Имплантата



Connection	PINK	BLUE
-	KPP-3212	APP-3612

- Используется для проверки параллельности после установки имплантата

Шестигранный Ключ | 1.25



Type	REF.NO
Long	THD125L
Short	THD125S

Глубиномер

Единица измерения: мм, масштаб 1 : 1 / mm

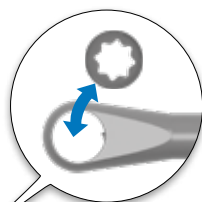


REF.NO

ADG-KS

- После сверления используется для измерения глубины

Динамометрический Ключ



**Примечание*

Динамометрический ключ работает как с ключом для имплантатов (квадратное соединение), так и с ключом (круглое соединение).

При использовании ключа, отсоединить коннектор динамометрического ключа((ATW-CN)) от динамометрического ключа.



REF.NO

ATW-40S

- Используется при установке имплантата или затягивании абатмента, винта или т. д.
- Установите положение в центре штанги по требуемому значению крутящего момента.
- Крутящий момент для затягивания: 15~35Ncm
- Помойте и простерилизуйте после использования

Инструментарий Набор Для Протезирования

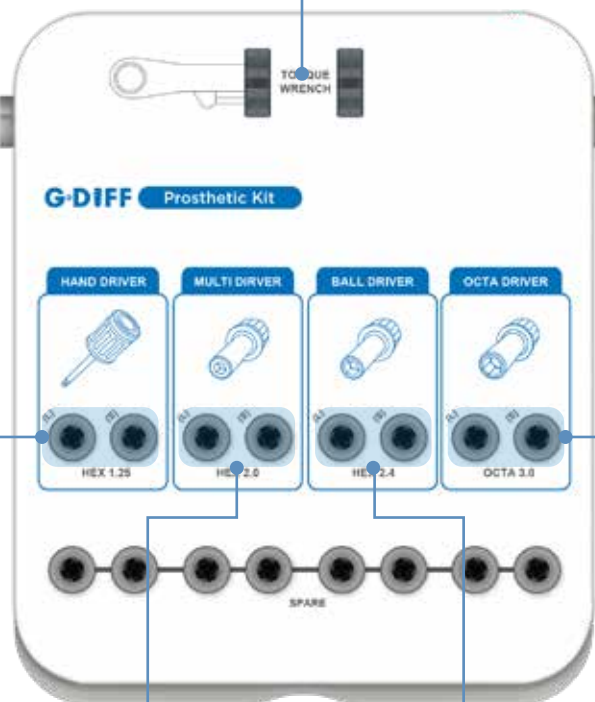
REF.NO

GSK-PS

Динамометрический Ключ



ATW-40S



Шестигранный Ключ



THD125L THD125S

Ключ для Мульти Юнита



TED120L TED120S

Ключ для Шаровидного абатмента



TBD24L TBD24S

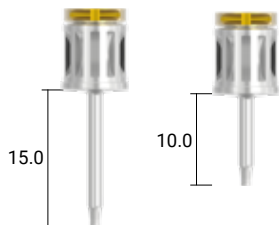
Ключ Окта



TOD30L TOD30S

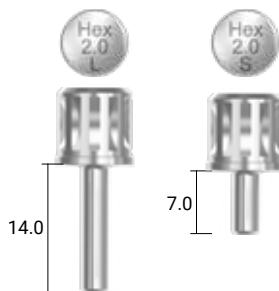
Шестигранный Ключ | 1.25

Единица измерения: мм, масштаб 1 : 1.2 / mm



Type	REF.NO
Long	THD125L
Short	THD125S

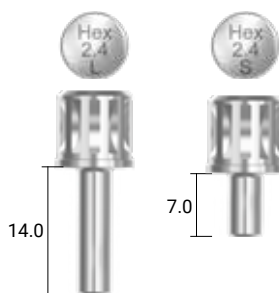
Ключ для Мульти Юнита



Type	REF.NO
Long	TEDI20L
Short	TEDI20S

- Используется только для мультиюнита
- Шестигранник 2.0

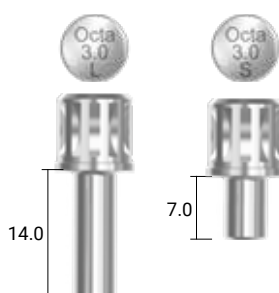
Ключ для Шаровидного абатмента



Type	REF.NO
Long	TBD24L
Short	TBD24S

- Используется только для Шаровидного Абатмента
- Шестигранник 2.4

Ключ Octa



Type	REF.NO
Long	TOD30L
Short	TOD30S

- Используется только Octa абатмента
- Octa 3.0

Динамометрический Ключ

Единица измерения: мм, масштаб 1 : 1 / mm



**Примечание*

Динамометрический ключ работает как с ключом для имплантатов (квадратное соединение), так и с ключом (круглое соединение).

При использовании ключа, отсоединить коннектор динамометрического ключа((ATW-CN)) от динамометрического ключа.

REF.NO

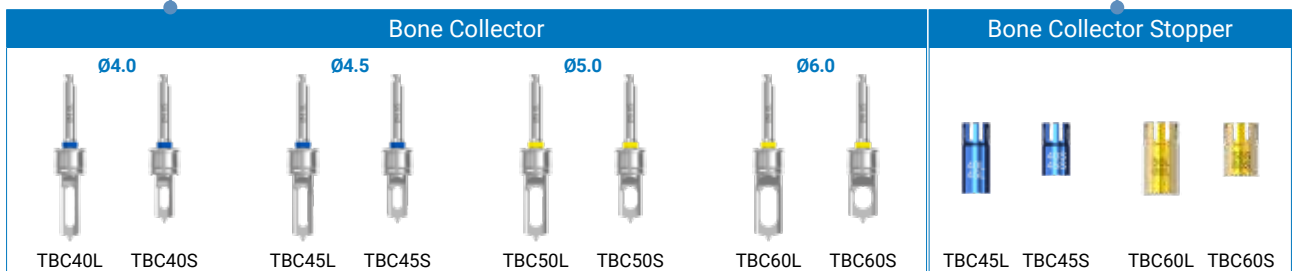
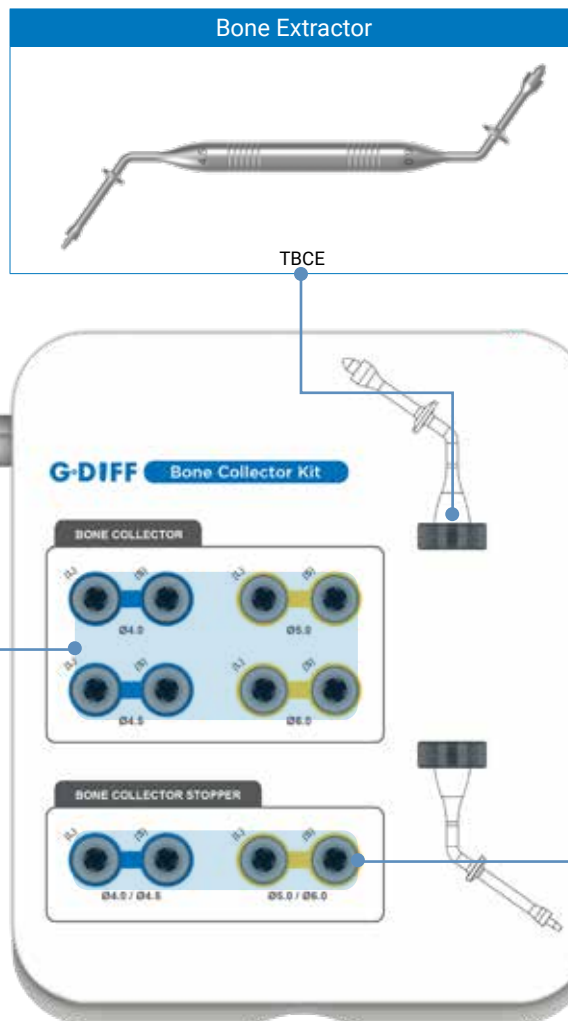
ATW-40S

- Используется при установке имплантата или затягивании абатмента, винта или т.д.
- Установите положение в центре штанги по требуемому значению крутящего момента.
- Крутящий момент для затягивания: 15~35Ncm
- Помойте и простерилизуйте после использования

Инструментарий Набор Для Забора Кости

REF.NO

GSK-BCS

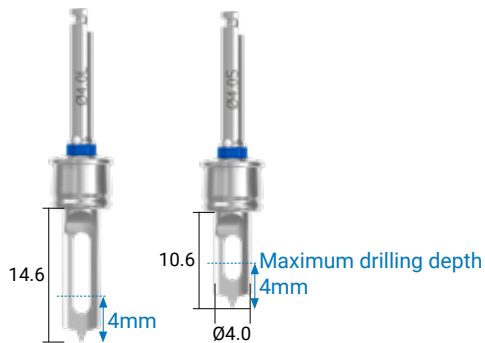


Bone Collector

Единица измерения: мм, масштаб 1 : 1.2 / mm

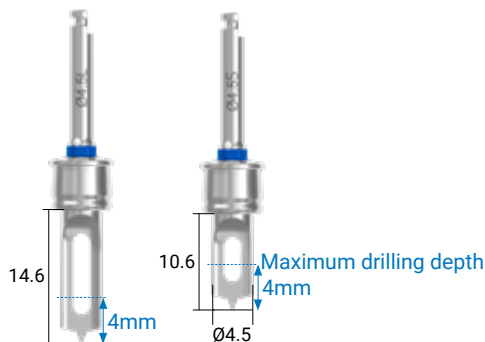
- Фрезы предназначены для сбора необходимого количества костных гранул
- Кончик сверла предназначен для надежной и точной работы
- Глубина сверления : 4 мм (Максимальная глубина, контролируемая фиксатором)
- * Рекомендуемая частота вращения : 300-500 об / мин

| Ø4.0



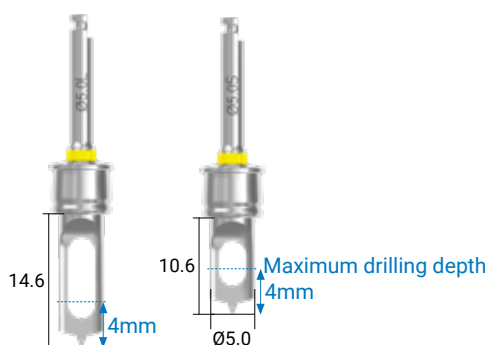
Type	REF.NO
Long	TBC40L
Short	TBC40S

| Ø4.5



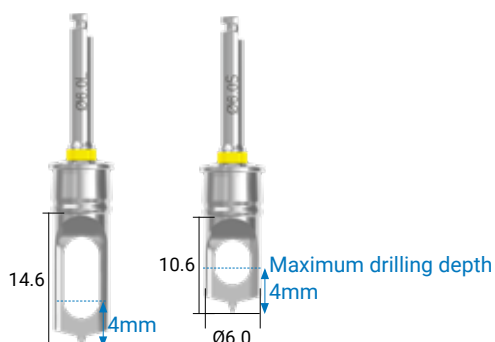
Type	REF.NO
Long	TBC45L
Short	TBC45S

| Ø5.0



Type	REF.NO
Long	TBC50L
Short	TBC50S

| Ø6.0

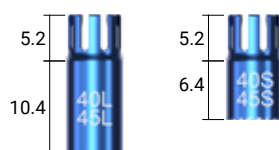


Type	REF.NO
Long	TBC60L
Short	TBC60S

Фиксатор Для Сбора Кости

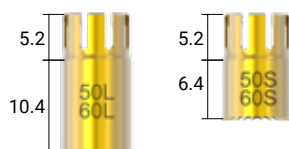
Единица измерения: мм, масштаб 1 : 1.2 / mm

| Ø4.0 / Ø4.5



Type	REF.NO
Long	TBCS45L
Short	TBCS45S

| Ø5.0 / Ø6.0



Type	REF.NO
Long	TBCS60L
Short	TBCS60S

- Предназначен для надежной, прочной фиксации и предотвращения вращения

Экстрактор Кости

Единица измерения: мм, масштаб 1 : 1 / mm



REF.NO

TBCE

- Инструмент для удобного извлечения оставшихся костных гранул между фиксатором и костным собирателем

